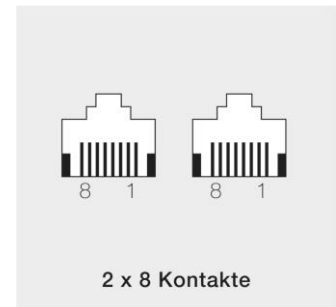
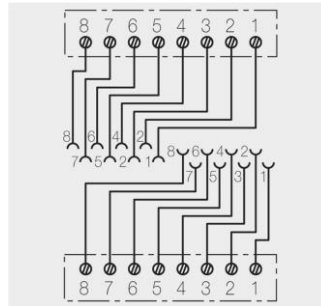
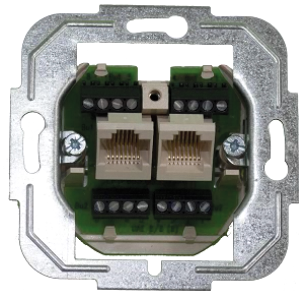


UAE – Universal-Anschluss-Einheiten

UAE 8/8 (8/8) Up 0

Bestell Nr. 9518733



Farbe: perlweiß (ähnlich RAL 1013)

Leistungsmerkmale

Poligkeit	2 x 8-polig
Schraubkontakte	2 x 8
Spreizkrallen	Ja

Mechanische Eigenschaften

Allgemein

Betriebstemperatur	-5 °C bis +50 °C
Lagertemperatur	-5 °C bis +50 °C
Schutzart nach DIN EN 60 529	IP20
Schutzklasse nach DIN EN 61 140	II
Gewicht	40 g

Abmessungen

Breite	70 mm
Höhe	70 mm
Tiefe	29 mm

Steckverbinder/ Buchse

Bauart	DIN EN 60 603-7:1997-08
Anschlussstechnik	Schraubkontakte für Leiter bis 1 mm Ø, 2 Adern je Kontakt
Buchsenelement universell geeignet	für 6-polige und 8-polige Stecker
Material Kontaktfeder	CuSn
Oberfläche Kontaktfeder	1,5 µm Ni/1,3 µm Au
Material Gehäuseteile	PBT, POM, ABS
Lebensdauer (Steckzyklen)	mind. 2.500 Zyklen

Elektrische Eigenschaften

Nennbetriebsspannung	125 V DC
Betriebsstrom	max. 1 A bei 50 °C
Spannungsfestigkeit	1000 V, 50 Hz, 1 min
Isolationswiderstand	> 500 MOhm
Kontaktwiderstand	< 20 mOhm

Übertragungstechnische Eigenschaften der Steckverbinder/Buchsen

TIA/IAE-568-B.2-2001	Category 3
----------------------	------------