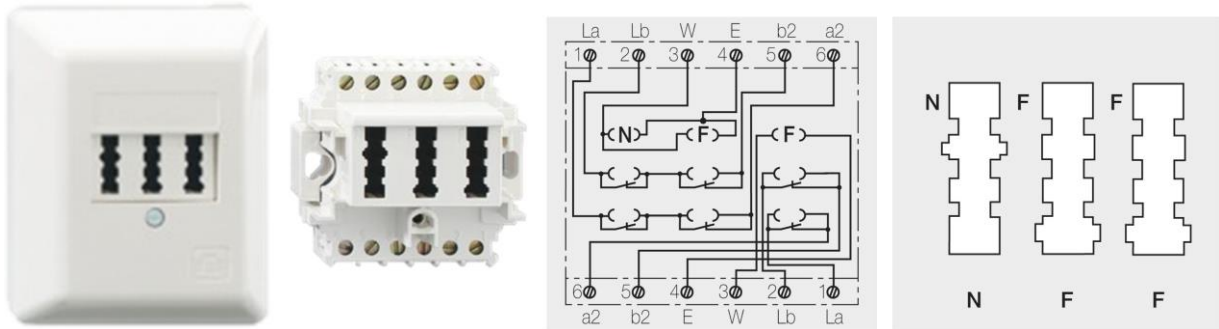


## TAE – Telekommunikations-Anschluss-Einheiten

### TAE 2x6/6 NFF Ap rw

Bestell Nr. 9518726



Telekommunikations-Anschluss-Einheit für 2 Telefone und 1 Zusatzgerät

Farbe: reinweiß (ähnlich RAL 9010)

#### Leistungsmerkmale

Poligkeit	3 x 6-polig
Schraubkontakte	2 x 6

#### Mechanische Eigenschaften

##### Allgemein

Betriebstemperatur	-5 °C bis +50 °C
Lagertemperatur	-5 °C bis +50 °C
Schutzart nach DIN EN 60 529	IP20
Schutzklasse nach DIN EN 61 140	II
Gewicht	45 g

##### Abmessungen

Breite	65 mm
Höhe	80 mm
Tiefe	27 mm

**Steckverbinder/ Buchse**

Bauart	nach DIN 41715:1991-05
Anschlussstechnik	Schraubkontakte für Leiter 1 mm Ø, 2 Adern je Kontakt
Buchselement universell geeignet	für 6-polige Stecker nach DIN 41715-3:1991-05
Material Kontaktfeder	CuNi 18 Zn 20
Oberfläche Kontaktfeder	Ni 2 µ + AuAgCu
Material Gehäuseteile	PBT, ABS
Lebensdauer (Steckzyklen)	> 10000 Zyklen

**Elektrische Eigenschaften**

Nennbetriebsspannung	125 V DC/AC
Betriebsstrom	max. 10 VA
Spannungsfestigkeit	1000 V, 50 Hz, 1 min
Isolationswiderstand	> 200 MOhm
Kontaktwiderstand	< 20/30 mOhm

**Übertragungstechnische Eigenschaften der Steckverbinder/Buchsen**

TIA/IAE-568-B.2-2001	Category 3
----------------------	------------