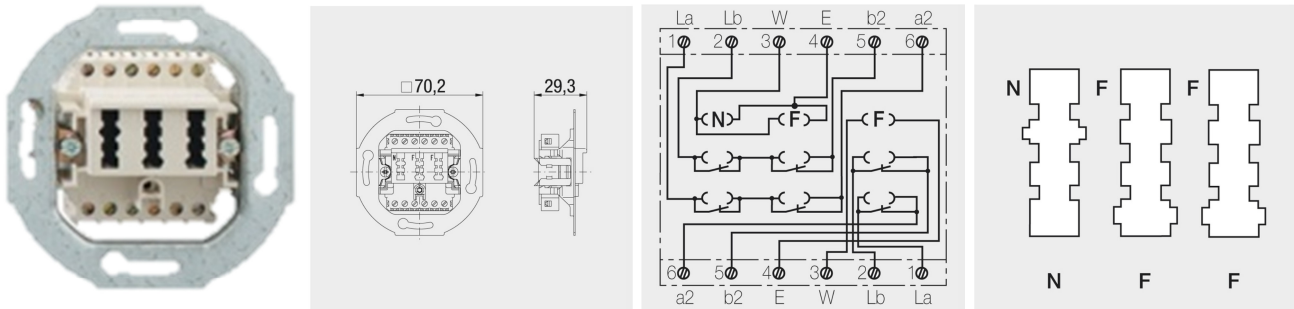


TAE – Telekommunikations-Anschluss-Einheiten

TAE 2x6/6 NFF Up 0 rw

Bestell Nr. 9507949



Telekommunikations-Anschluss-Einheit für 2 Telefone und 1 Zusatzgerät
 Farbe: reinweiß (ähnlich RAL 9010)

Leistungsmerkmale

Poligkeit	3 x 6-polig
Schraubkontakte	2 x 6
Sp reizkrallen	Ja

Mechanische Eigenschaften

Allgemein

Betriebstemperatur	-5 °C bis +50 °C
Lagertemperatur	-5 °C bis +50 °C
Schutzart nach DIN EN 60 529	IP20
Schutzklasse nach DIN EN 61 140	II
Gewicht	53 g

Abmessungen

Breite	70 mm
Höhe	70 mm
Tiefe	29 mm

Steckverbinder/ Buchse

Bauart	nach DIN 41715:1991-05
Anschlussstechnik	Schraubkontakte für Leiter 1 mm Ø, 2 Adern je Kontakt
Buchselement universell geeignet	für 6-polige Stecker nach DIN 41715-3:1991-05
Material Kontaktfeder	CuNi 18 Zn 20
Oberfläche Kontaktfeder	Ni 2 µ + AuAgCu
Material Gehäuseteile	PBT, ABS
Lebensdauer (Steckzyklen)	> 10000 Zyklen

Elektrische Eigenschaften

Nennbetriebsspannung	125 V DC/AC
Betriebsstrom	max. 10 VA
Spannungsfestigkeit	1000 V, 50 Hz, 1 min
Isolationswiderstand	> 200 MOhm
Kontaktwiderstand	< 20/30 mOhm

Übertragungstechnische Eigenschaften der Steckverbinder/Buchsen

TIA/IAE-568-B.2-2001	Category 3
----------------------	------------