



# ZA-TEC

## Bedienungsanleitung

### Sicherheitsleuchte Marta Einbau mit Einzelbatterietechnik

#### Leistungsmerkmale:

Sicherheitsleuchte AW Einbau

für den Betrieb in Bereitschaftsschaltung geeignet.

Technische Ausführung gemäß:

- DIN EN 60598-2-22
- DIN EN 60598-1
- DIN EN 1838
- DIN VDE 0108-Teil100
- ISO 7010



#### Sicherheitshinweise:

Arbeiten am Stromnetz dürfen nur von qualifiziertem Fachpersonal unter Berücksichtigung der landesüblichen Installationsvorschriften ausgeführt werden. Vor der Montage ist die Netzspannung freizuschalten.

#### Achtung:

Bei Schäden oder Folgeschäden, die durch Nichtbeachtung der Anleitung verursacht werden, erlischt der Garantieanspruch. Diese Bedienungsanleitung ist vor der Inbetriebnahme des Produktes genauestens durchzulesen.

#### Hinweis:

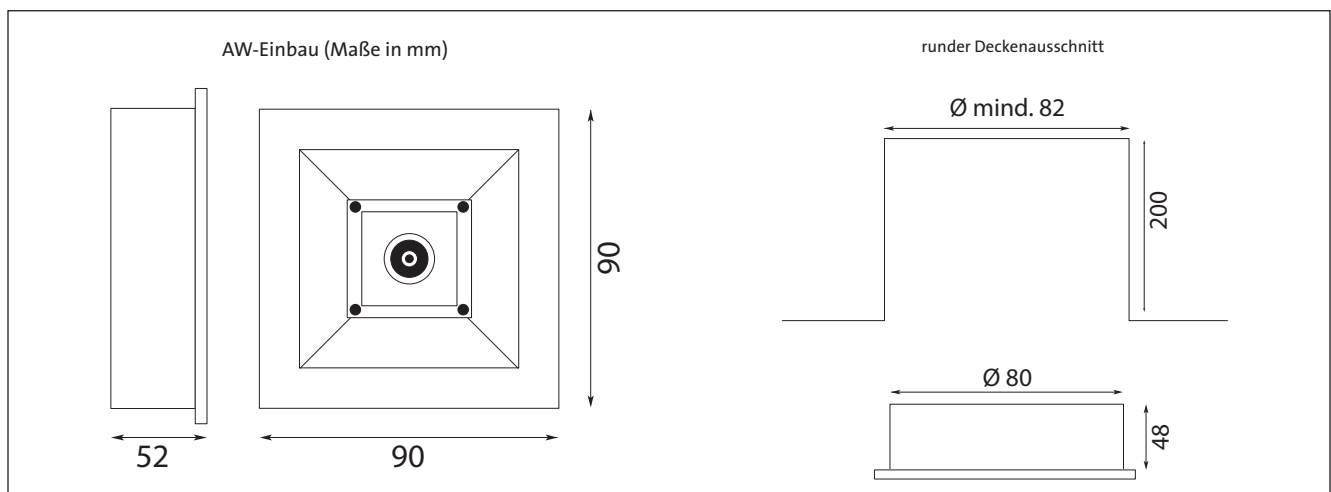
Die Notleuchten werden mit vorgeladenen Akkus geliefert und müssen für mindestens 24h am Netz angeschlossen sein, um die Akkus voll zu laden. Bei der Installation bitte sorgfältig auf den korrekten Sitz aller Steckverbindungen achten!

#### Technische Daten:

Gewicht	0,57kg
Betriebsspannung	230V AC 50 Hz
Leuchtmittel	Power-LED
Akkumulator	LiFePO <sub>4</sub>
Überbrückungszeit	3h / 8h
Schutzart	IP20
Schutzklasse	II
Betriebstemperatur	-5°C bis 35°C
Gehäuse	Kunststoff
Farbe	Weiß
Montage	Deckeneinbau

Es ist zwingend erforderlich, dass alle Zuleitungen einen funktionsfähigen Schutzleiter mitzuführen haben, auch wenn er nicht gebraucht wird.

#### Abmessungen (in mm):



**Automatisches Prüfsystem (optional):**

Nach der Inbetriebnahme findet die erste Funktionsprüfung zufällig innerhalb von 7 Tagen statt. Danach erfolgt alle 7 Tage eine Funktionsprüfung.

Die erste Dauerprüfung findet zufällig innerhalb von 52 Wochen nach der Inbetriebnahme statt. Danach erfolgt alle 52 Wochen eine Dauerprüfung.

Wenn ein Netzausfall während einer Dauerprüfung auftritt, geht die Leuchte in den Notbetrieb. Nach der Netzwiederkehr und wenn der Akku wieder voll aufgeladen ist, erfolgt automatisch eine verschobene Dauerprüfung. Vor der nächsten Dauerprüfung und wenn der Akku wegen eines Netzausfalls nicht voll aufgeladen ist, wird die Dauerprüfung verschoben, bis der Akku nach der Netzwiederkehr wieder voll aufgeladen wird.

**Montage und Inbetriebnahme:**

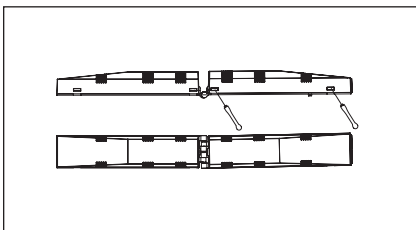


Abb. 1

Vor Installation und Inbetriebnahme muss die Leuchte geöffnet werden.

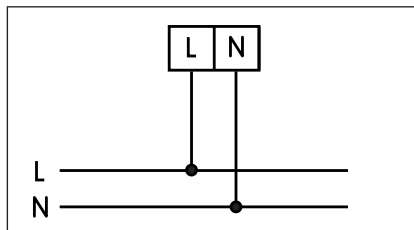


Abb. 2

Der elektrische Anschluss:  
 L = Außenleiter  
 N = Neutraleiter

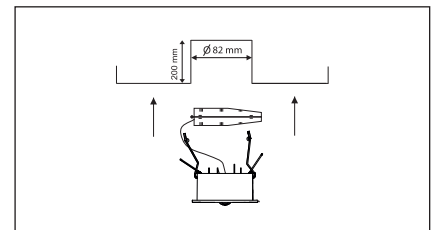


Abb. 3

Montage der wieder geschlossenen Leuchte unter Beachtung der Maße des Deckenausschnittes.

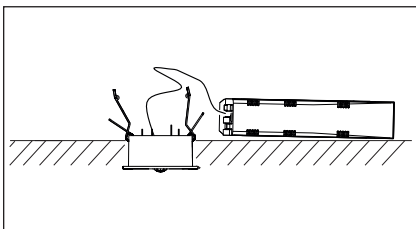


Abb. 4

Seitlichen Bügel spannen und die Leuchte mit gespannten Bügeln in den Ausschnitt einsetzen.