

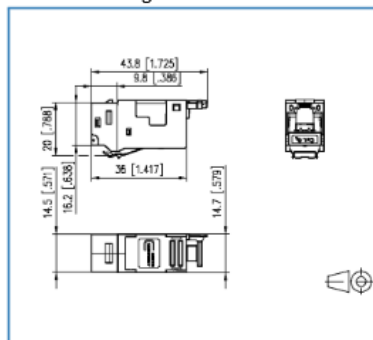
ZA-TEC *SafetyLan* Cat.6 Modul, 250MHz, Keystone

Bestell Nr. 9515709

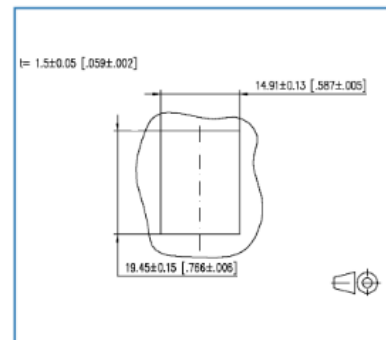
- modulare Anschlusseinheit Cat.6, RJ45
- Einhaltung der Klasse EA nach ISO/IEC 11801 Ed.2.2:2011-06, DIN EN 50173-1:2011-09
- für 10GBit Ethernet (IEEE 802.3an), Remote Powering (PoE, PoE plus und UPoE) und HDBaseT geeignet
- montagefreundlicher Anschluss der 2- bis 4-paarigen Datenleitung AWG 26/1 - 22/1 (eindrätig) und Litzenleiter mit 7-drähtiger Cu-Litze AWG 26/7 - 22/7 (mehrdrätig) an IDC-Schneidklemmen
- Kennzeichnung der Adernbelegung T568A und T568B
- leichtes und schnelles Einlegen der Adernpaare in das E-DAT Modul Ladestück
- Modulgehäuse aus Zinkdruckguss, veredel
- Montage ohne Spezialwerkzeug
- Zugentlastung mit Kabelbinder am Modul
- Einbauform: Keystone
- Kabelzuführung 180°



Maßzeichnung



Einbauausschnitt



Technische Daten

Allgemeine Daten

| | |
|--------------------------|-------------------------|
| Einsatzgebiete | Office |
| Bauart | Buchse |
| Schirmung | geschirmt |
| Übertragungstechnik | Kupfer |
| Beschaltung | T568A, T568B |
| Farbe | metall |
| Abmessungen | |
| Abmessung (L x B x H) | 43,85 x 14,7 x 22,40 mm |
| Gewicht | 41,30 g |
| Modularität | ja |
| Feldkonfektionierbarkeit | ja |

Übertragungstechnische Eigenschaften

| | |
|---|--------------|
| Kategorie (ISO) | 6 |
| Klasse (ISO/IEC) | EA |
| Kategorie (TIA) | 6 |
| Remote Powering | ja |
| PoE | IEEE 802.3af |
| PoE plus | IEEE 802.3at |
| UPoE | ja |
| HDBaseT | ja |
| Übertragungsgeschwindigkeit bis 10 GBit | IEEE 802.3an |

Anschlüsse/ Schnittstellen

| | |
|--|---------------|
| Anschlussstechnik Schnittstelle 1 | IDC-Anschluss |
| Anschlussstechnik Schnittstelle 2 | RJ45-Buchse |
| Portanzahl Schnittstelle 1 | 1 |
| Portanzahl Schnittstelle 2 | 1 |
| Portanzahl Schnittstelle 1 bestückt | 1 |
| Portanzahl Schnittstelle 2 bestückt | 1 |
| Anzahl Positionen/Kontakte Schnittstelle 1 | 8 |
| Anzahl Positionen/Kontakte Schnittstelle 2 | 8P/8C |

Anschlüsse/Schnittstellen

Anschlusswerte, eindrätig (min. - max.)

| | |
|---|-------------------------------|
| Leiterquerschnitt, eindrätig (Kupfer blank) | AWG 26/1 - 22/1 |
| Leiterquerschnitt, eindrätig (Kupfer blank) | 0,128 - 0,324 mm ² |
| Leiterdurchmesser, eindrätig (Kupfer blank) | 0,409 - 0,643 mm |
| Leiterdurchmesser, eindrätig (Kupfer blank) | 0,016 - 0,025 in. |

Anschlusswerte, mehrdrätig (min. - max.)

| | |
|--|-------------------------------|
| Leiterquerschnitt, mehrdrätig (Kupfer blank) | AWG 26/7 - 22/7 |
| Leiterquerschnitt, mehrdrätig (Kupfer blank) | 0,141 - 0,355 mm ² |
| Leiterdurchmesser, mehrdrätig (Kupfer blank) | 0,483 - 0,762 mm |
| Leiterdurchmesser, mehrdrätig (Kupfer blank) | 0,019 - 0,030 in. |

Kabel-zu/abgang

180°

Schirmanschluss

flexible Kontaktfeder

Elektrische Eigenschaften

| | |
|--|----------------|
| Strombelastbarkeit | max. 1 A |
| Bemessungsspannung | max. 50 V |
| Kontaktwiderstand | max. 20 mOhm |
| Durchgangswiderstand | max. 200 mOhm |
| Isolationswiderstand | min. 500 MOhm |
| Spannungsfestigkeit Leiter-Leiter (sekundär) | min. 1000 V DC |

Mechanische Eigenschaften

| | |
|---|--------------------------|
| Einbauausschnitt | Keystone-Modul |
| Befestigungsart | rastbar |
| Steck- und Ziehkraft | max. 20 N |
| Position/Aufnahme Rasthebel in Standard-Einbauposition | oben |
| Zugentlastung | mit Kabelbinder am Modul |

Werkstoffe und Werkstoffeigenschaften

| | |
|--------------------------------|-----------------------|
| Werkstoff – Gehäuse | GD-Zn (Zinkdruckguss) |
| Werkstoff – Kontakt | Federstahl |
| Werkstoff - Kontakt Oberfläche | Ni + Au (Nickel-Gold) |
| Werkstoff – Kontaktträger | PA 6.6 |

Umgebungsbedingungen

| | |
|------------------------------|-------------|
| Temperatur (min. - max.) | |
| Temperatur - Lager °C | -40 - 70 °C |
| Temperatur - Betrieb °C | -40 - 70 °C |
| Elektromagnetische Bewertung | E2 |

Zulassungen

| | |
|----------------------|--------------|
| CE | konform |
| RoHS | konform |
| UL listed (file no.) | DUXR.E178484 |

Das Produkt erfüllt folgende Normen

| | |
|--|---|
| Universelle Gebäudeverkabelung | |
| Allgemeine Anforderungen | ISO/IEC 11801 Ed.2.2: 2011-06 DIN EN 50173-1: 2011-09 TIA/EIA 568-C.2 (2009-08) |
| Bürogebäude | ISO/IEC 11801 Ed.2.2: 2011-06 DIN EN 50173-2: 2011-09 TIA/EIA 568-C |
| Wohneinheiten | ISO/IEC 15018 DIN EN 50173-4: 2011-09 TIA/EIA 570-B |
| Steckverbinder für elektronische Einrichtungen | |
| Freie und feste Steckverbinder | DIN EN 60603-7-51:2011-01 |
| Steckverbinder für elektronische Einrichtungen - Mess- und Prüfverfahren | |
| Prüfablaufplan für Steckverbinder | DIN-EN 60512-99-001: 02 2013,Pg.UEL1 |
| Dauerprüfungen | IEC 60512-9-3: 03-2009 |
| Störfestigkeit | |
| Störfestigkeit für Wohn-, Geschäfts- & Gewerbebereiche & Kleinbetriebe | DIN EN 61000-6-1:2007-10 |
| Störfestigkeit für Industriebereiche | DIN EN 61000-6-2:2006-03 |
| Störaussendung | |
| Störaussendung für Wohn-, Geschäfts- & Gewerbebereiche & Kleinbetriebe | DIN EN 61000-6-3:2011-09 |

Klassifikationen

| | |
|----------|----------|
| ETIM 5.0 | EC001121 |
|----------|----------|

Verpackungsinformationen

| | |
|--------------------------------------|----------------------------|
| Verpackungsart | 10 Stück / Karton |
| Verpackungseinheit - Gewicht (Gramm) | 413,00 g |
| Abmessung - Verpackung (B x H x T) | 247,00 x 161,00 x 58,00 mm |