

ZA-TEC *SafetyLan* LWL Modul LC (Keramik) MM erikaviolett

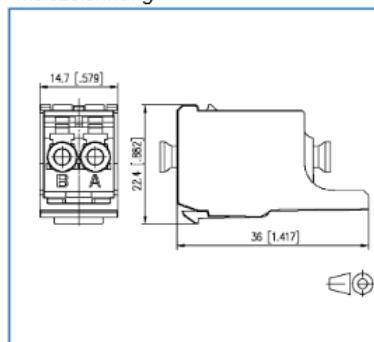
Bestell Nr. 9515726

- LC-Duplex-Kupplungen mit Adapter, passend zu Keystone Modul Applikationen
- Führungshülse aus Keramik geschlitz für Singlemode-Anwendungen
- Führungshülse aus Metall (Ph-Br) oder Keramik geschlitz für Multimode-Anwendungen
- eignen sich bestens für die Realisierung von Fiber to the desk Lösungen
- Lebensdauer min. 1000 Steckzyklen bei Führungshülse aus Keramik

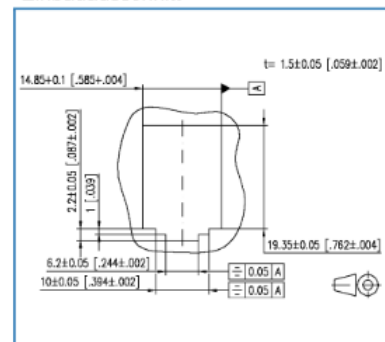
- Varianten: Erikaviolett (OM4)



Maßzeichnung



Einbauausschnitt



Technische Daten

Allgemeine Daten

Einsatzgebiete

Fiber to the Desk

Bauart

Kupplung

Übertragungstechnik

LWL

Farbe

erikaviolett

Abmessungen

Abmessung (L x B x H)

36,00 x 14,70 x 22,40 mm

Modularität

ja

Faser-Modentyp

Multimode

Beschriftungsmöglichkeit

auf Gehäuse

Anschlüsse/Schnittstellen

Anschlussstechnik Schnittstelle 1

LC-D

Anschlussstechnik Schnittstelle 2

LC-D

Portanzahl Schnittstelle 1

1

Portanzahl Schnittstelle 2

1

Portanzahl Schnittstelle 1 bestückt

1

Portanzahl Schnittstelle 2 bestückt

1

Portanzahl Schnittstelle 1 mit Staubschutz

1

Portanzahl Schnittstelle 2 mit Staubschutz

1

Mechanische Eigenschaften

Einbauausschnitt

Keystone-Modul / SC, LC-D, E2000

Steckverbindungsart

Duplex

Befestigungsart

rastbar

Lebensdauer – Steckzyklen

min. 1000

Position/Aufnahme Rasthebel in

oben

Standard-Einbauposition

Werkstoffe und Werkstoffeigenschaften

Werkstoff – Gehäuse

Kunststoff

Werkstoff – Führungshülse

Keramik, geschlitz

Zulassungen

RoHS

konform

Klassifikationen

ETIM 5.0

EC000766

Verpackungsinformationen

Verpackungsart

10 Stück / Karton

Verpackungseinheit - Gewicht (Gramm)

233,00 g

Abmessung - Verpackung (T x B x H)

58,00 x 247,00 x 161,00 mm