

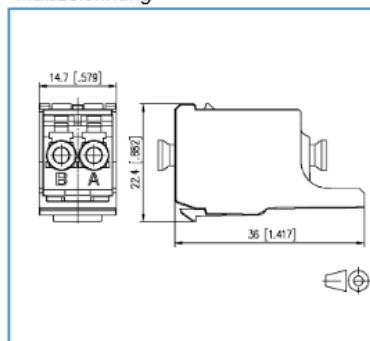
## ZA-TEC *SafetyLan* LWL Modul LC (Keramik) MM aqua

Bestell Nr. 9515725

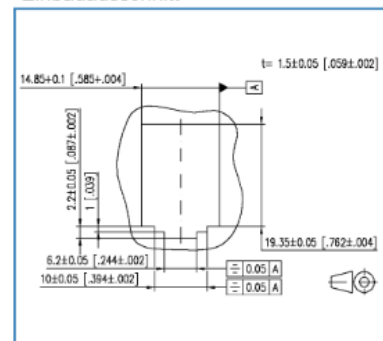
- LC-Duplex-Kupplungen mit Adapter, passend zu Keystone Modul Applikationen
  - Führungshülse aus Keramik geschlitzet für Singlemode-Anwendungen
  - Führungshülse aus Metall (Ph-Br) oder Keramik geschlitzet für Multimode-Anwendungen
  - eignen sich bestens für die Realisierung von Fiber to the desk Lösungen
  - Lebensdauer min. 1000 Steckzyklen bei Führungshülse aus Keramik
- 
- Variante: Aqua (OM3)



Maßzeichnung



Einbauausschnitt



## Technische Daten

### Allgemeine Daten

Einsatzgebiete

Bauart

Übertragungstechnik

Farbe

Abmessungen

Abmessung (L x B x H)

Modularität

Faser-Modentyp

Beschriftungsmöglichkeit

Fiber to the Desk

Kupplung

LWL

aqua

36,00 x 14,70 x 22,40 mm

ja

Multimode

auf Gehäuse

### Anschlüsse/Schnittstellen

Anschlussstechnik Schnittstelle 1

Anschlussstechnik Schnittstelle 2

Portanzahl Schnittstelle 1

Portanzahl Schnittstelle 2

Portanzahl Schnittstelle 1 bestückt

Portanzahl Schnittstelle 2 bestückt

Portanzahl Schnittstelle 1 mit Staubschutz

Portanzahl Schnittstelle 2 mit Staubschutz

LC-D

LC-D

1

1

1

1

1

1

### Mechanische Eigenschaften

Einbauausschnitt

Steckverbindungsart

Befestigungsart

Lebensdauer – Steckzyklen

Position/Aufnahme Rasthebel in

Standard-Einbauposition

Keystone-Modul / SC, LC-D, E2000

Duplex

rastbar

min. 1000

oben

### Werkstoffe und Werkstoffeigenschaften

Werkstoff – Gehäuse

Werkstoff – Führungshülse

Kunststoff

Keramik, geschlitz

**Zulassungen**

RoHS

konform

**Klassifikationen**

ETIM 5.0

EC000766

**Verpackungsinformationen**

Verpackungsart

10 Stück / Karton

Verpackungseinheit - Gewicht (Gramm)

233,00 g

Abmessung - Verpackung (T x B x H)

58,00 x 247,00 x 161,00 mm