

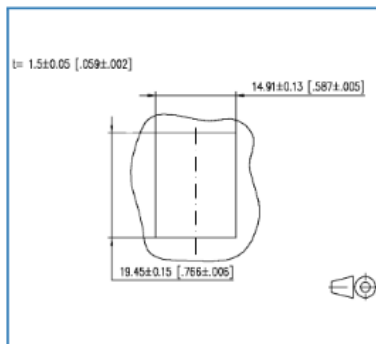
## ZA-TEC *SafetyLan* F-Connector, Keystone, grau

Bestell Nr. 9515721

- Koax Verbinder mit Adapter in Keystone-Modulbauform, passend zu Modul Applikationen
- Anschluss vorne: für F-Stecker
- Anschluss hinten: für F-Stecker
- 75-Ohm-Durchgangskupplung
- ohne Abschluss- und Koppelemente



Einbauausschnitt



## Technische Daten

### Allgemeine Daten

Bauart	Buchse
Schirmung	geschirmt
Übertragungstechnik	Kupfer
Farbe	lichtgrau
Abmessungen	
Abmessung (L x B x H)	36,00 x 14,70 x 23,10 mm
Abmessung (L x B x H)	1,42 x 0,58 x 0,91 in.
Modularität	ja

### Anschlüsse/Schnittstellen

Anschlussstechnik Schnittstelle 1	KOAX F
Anschlussstechnik Schnittstelle 2	KOAX F
Portanzahl Schnittstelle 1	1
Portanzahl Schnittstelle 2	1
Portanzahl Schnittstelle 1 bestückt	1
Portanzahl Schnittstelle 2 bestückt	1

### Mechanische Eigenschaften

Einbauausschnitt	Keystone-Modul
------------------	----------------

### Umgebungsbedingungen

Elektromagnetische Bewertung	E1
------------------------------	----

### Zulassungen

RoHS	konform
------	---------

### Klassifikationen

ETIM 5.0	EC001135
----------	----------

### Verpackungsinformationen

Verpackungsart	10 Stück / Karton
Verpackungseinheit - Gewicht (Gramm)	170,00 g
Abmessung - Verpackung (B x H x T)	247,00 x 161,00 x 58,00 mm