

BESTELL-NR.: 9009044 ( 039836)



## Verwendungszweck

Die werkzeuglos (nur flacher Seitenschneider) auflegbaren ZA-TEC Module RJ45 werden in der strukturierten Kommunikationsnetzen gemäß ISO/IEC 11801:2002 bzw. DIN EN 50173-1:2007 eingesetzt. Die Module erfüllen die dort gestellten Forderungen bis zur Class E<sub>A</sub> (4 Connector Link bis 500MHz, 10 GE, gemäß ISO/IEC 11801 Amendment 1) in Verbindung mit hochwertigen Tertiärkabeln ZA-TEC 7 / 8 und den ZA-TEC Cat 6 Patchkabeln.

## Zertifikat

GHMT P1826b-07-D (bzw.-E), Z1826b-07-D (bzw.-E)  
2 Connector Link Class E<sub>A</sub> bis 500 MHz

## Anwendung

- ZA-TEC 19" Verteilerfeld 1HE für 24 x Anschlussmodule RJ45 (Art.-Nr.: 9009045)
- ZA-TEC 19" Verteilerfeld 1,5HE für 48 x Anschlussmodule RJ45 (Art.-Nr.: 9009046)
- ZA-TEC Moduldose, RAL9010, UPK für 2 x Anschlussmodule RJ45 (Art.-Nr.: 9009047)
- ZA-TEC Moduldose, RAL9010, UPK für 3 x Anschlussmodule RJ45 (Art.-Nr.: 9009049)
- ZA-TEC Montagerahmen für A-Bodentank 2-fach für 6 x Anschlussmodule RJ45 (Art.-Nr.: 9009055)
- ZA-TEC Montagerahmen für A-Bodentank 3-fach für 9 x Anschlussmodule RJ45 (Art.-Nr.: 9009057)

## Technische Daten

- Gehäuse kann wieder geöffnet werden um Verdreher zu beseitigen (mit gleichen oder grösseren Querschnitt)
- Buchsenkontakte: Phosphor Bronze Legierung mit 50µ-inch Goldauflage über 70-100µ-inch Nickel
- IDC Schneidkontakt: Phosphor Bronze Legierung mit 100µ-inch 100 % Zinn (Sn) Legierung
- Keystone-Modul bestehend aus 2 Einzelteilen
- Gehäuse aus Zinkdruckguss mit ZA-TEC Logo
- Erfüllung der EMV-Anforderungen der DIN EN 55022

## Elektrische Daten

- Gleichspannungsfestigkeit gem. IEC 60512-4-1 Kontakt / Kontakt: 1kV d.c./a.c. @ 60 Hz - 1 Minute  
Kontakt / Schirm: 1,5kV d.c./a.c. @ 60 Hz - 1 Minute
- Isolationswiderstand: > 500 MOhm min @ 100V d.c.
- Kontaktwiderstand: < 20 mOhm
- IDC Kontaktwiderstand: < 2,5 mOhm

## Mechanische Daten

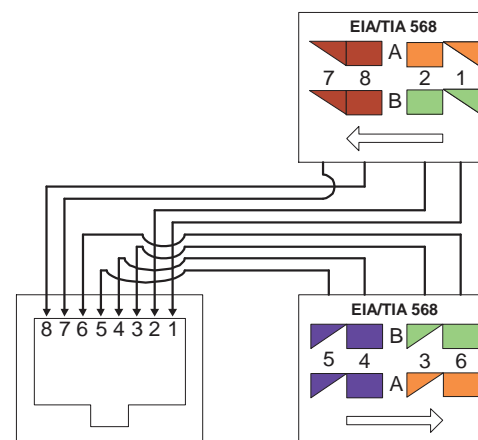
- Kabelabfangung und Schirmkontaktierung mittels Kabelbinder
- Anpresskraft gesamt: min. 800g bei 8 Drähte
- Auszugskraft: 50N über 60s
- Steckzyklen: > 750 gemäß IEC 60603-7
- Aderndurchmesser: AWG 26-22/1 ( 0,405-0,64mm)  
Aderisolationdurchmesser 0.7-1,6mm

## Umgebungsbedingungen

- Temperaturbereich:  
Lagerung: -40 bis +70°C / Betrieb: -10° bis + 60°C
- Luftfeuchtigkeit: max. 93%

## Beschaltung nach EIA/TIA 568 A/B

- Kennzeichnung auf Adernaufnahme



## Normen

- ISO/IEC 11801:2002
- ISO/IEC 11801 Amendment 1
- DIN EN 50173-1:2007 (IEC 60603-7, IEC 60512-4-1)
- EIA/TIA 568 B.2-1
- EIA/TIA 568 B.2-10
- DIN EN 55022
- DIN EN 50024

## Sonstiges

- Einzelverpackung incl. Montageanleitung