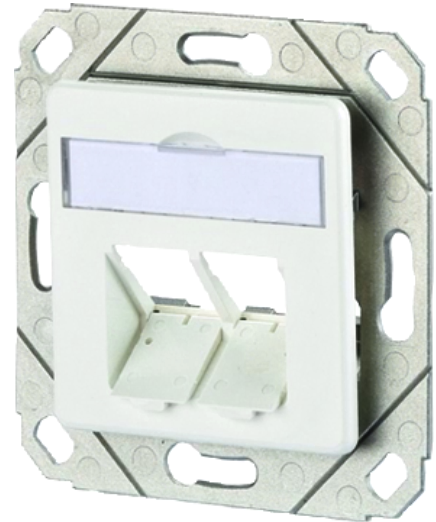


ZA-TEC Moduldose Leergehäuse

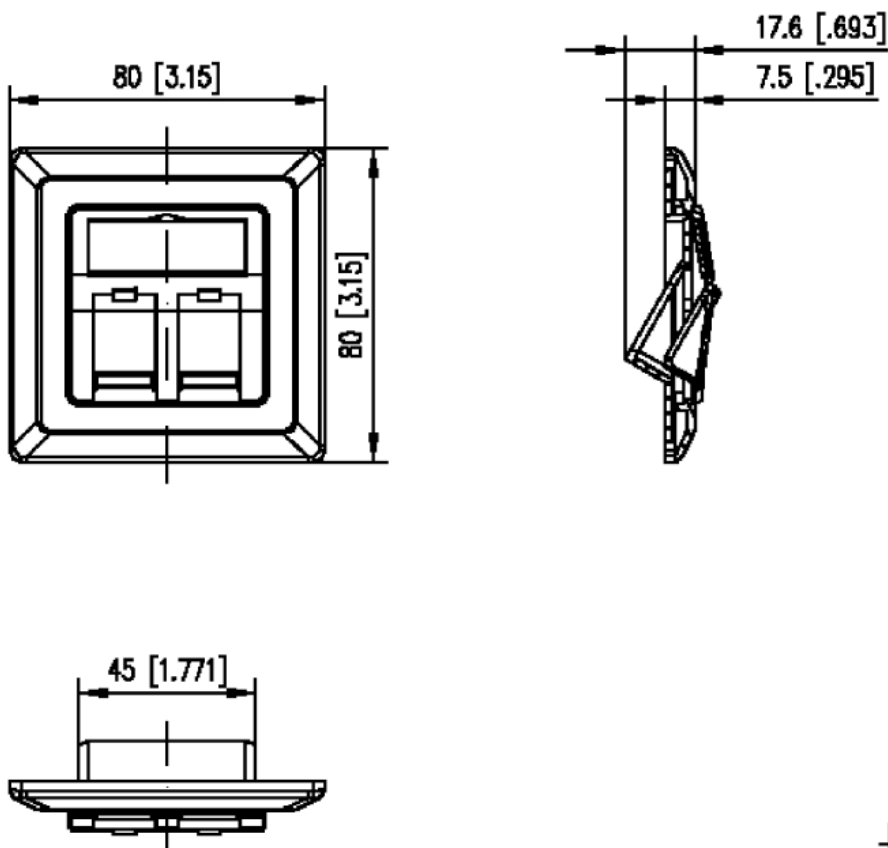
UPk, 2 Port, unbestückt, reinweiß (RAL9010)

Artikelnummer: 9515711

- für 2 ZA-TEC Module
- Anschlusseinheit für ZA-TEC SafetyLan Module in Keystonebauform
- Steckrichtung des Moduls 45° nach unten geneigt
- Zugentlastung am Modul
- Mit Sichtfenster für beiliegende Beschriftungseinlage
- Integrierte Staubschutzklappen
- Abdeckteile reinweiß RAL 9010, Oberfläche matt strukturiert
- Kompatibel zu Design-Zentralstücken von Schalterprogrammen



Maßzeichnungen (alle Angaben in mm):





Technische Daten:

Bauart	Anschlussdose
Montageart	UPk
Farbe	reinweiß (RAL 9010)
Portanzahl Schnittstelle 2	2 (unbestückt)
Einbauausschnitt	Keystone
Steckrichtung Modul	45° nach unten geneigt
Zugentlastung	Kabelbinder
Werkstoff Tragrahmen	GD-Zn (Zinkdruckguss)
Werkstoff Abdeckteile	ABS
Werkstoff Sichtfenster	PC (Polycarbonat)
Werkstoff Staubschutz	ABS
RoHS konform	
UL listed DUXR.E178484	