

## ZA-TEC Moduldose Leergehäuse

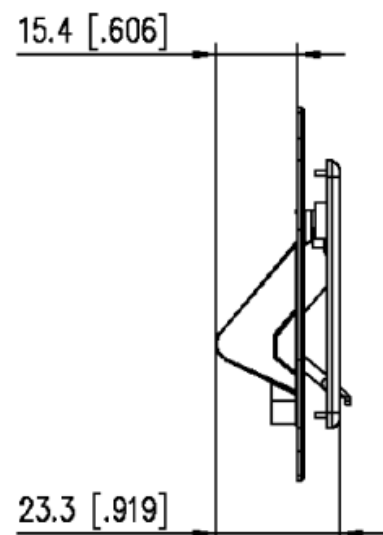
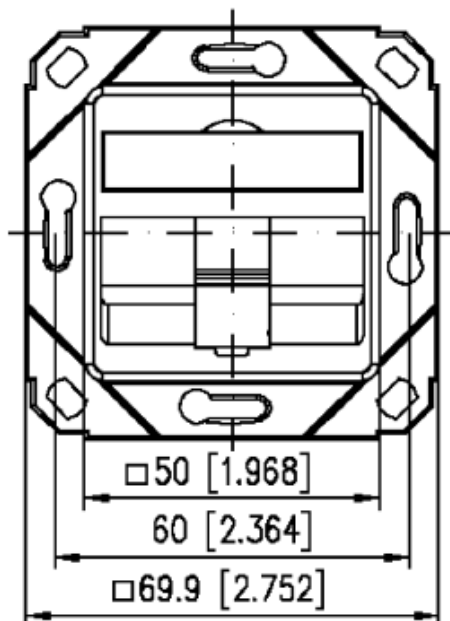
UPk, 1 Port, unbestückt, reinweiß (RAL9010)

Artikelnummer: 9515710

- für 1 ZA-TEC Modul
- Anschlusseinheit für ZA-TEC SafetyLan Module in Keystonebauform
- Steckrichtung des Moduls 45° nach unten geneigt
- Zugentlastung am Modul
- Mit Sichtfenster für beiliegende Beschriftungseinlage
- Integrierte Staubschutzklappen
- Abdeckteile reinweiß RAL 9010, Oberfläche matt strukturiert
- Kompatibel zu Design-Zentralstücken von Schalterprogrammen



### Maßzeichnungen (alle Angaben in mm):



**Technische Daten:**

Bauart	Anschlussdose
Montageart	UPk
Farbe	reinweiß (RAL 9010)
Portanzahl Schnittstelle 2	1 (unbestückt)
Einbauausschnitt	Keystone
Steckrichtung Modul	45° nach unten geneigt
Zugentlastung	am Modul
Werkstoff Tragrahmen	GD-Zn (Zinkdruckguss)
Werkstoff Abdeckteile	ABS
Werkstoff Sichtfenster	ABS, glasklar
Werkstoff Staubschutz	ABS

RoHS konform

Erfüllt DIN 49075-1:1989-10 für Abdeckplatten für Installationsgeräte 1

Erfüllt DIN 49075-2:1989-10 für Abdeckplatten für Installationsgeräte 2