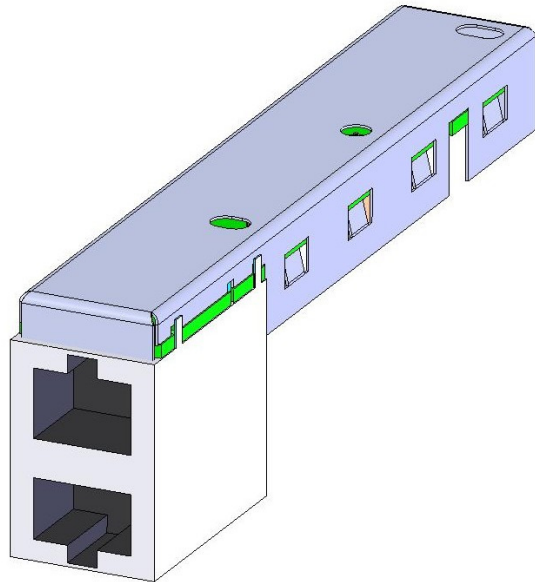


ZA-TEC Einsatz Cat. 5 LanFlex 2x8(4)
POE Klasse 3 (25-31 mA PD 6,49 W - 12,95 W)

Power over Ethernet z.B. VoIP und 1x ISDN in einem 8adrigen Kabel (Cable Sharing)

BESTELL-NR: 9006949

Verwendungszweck

 Einsatz für ZA-TEC 19" Patchfeld LanFlex, unbestückt für anwendungsneutrale Verkabelung der Anwendungsklasse D bis **100 MHz** entsprechend ISO/IEC 11801:2008-04

Bei Verwendung von POE, Stecker niemals bei eingeschaltetem Gerät ziehen
Ausführung

Einsatz mit zwei Anschlussbuchsen RJ45, geschirmt gem. ISO/IEC 60603-7-5 zum Anschluss geschirmter Patchkabel.

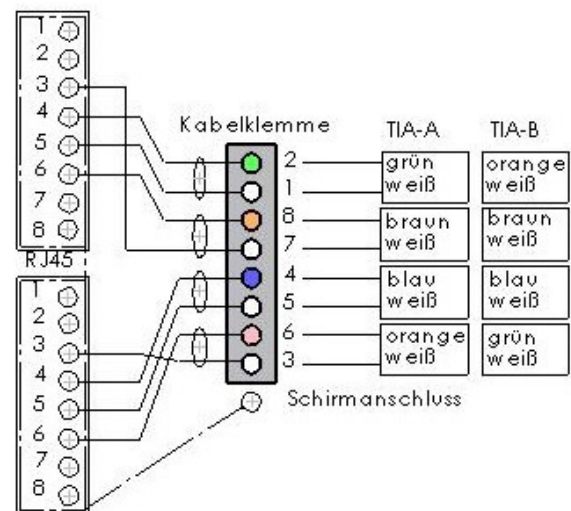
Durch die spezielle Modulartechnik ist gewährleistet, dass man künftig durch einfachen Austausch der Steckensätze in den Dosen und Patchfeldern ohne großen Montageaufwand auf andere Standardanwendungen zugreifen kann.

Mechanische Daten für Steckverbinder und Kabelanschluss

- **Kontaktmaterial Buchse RJ45:**
CuSn, selektiv 1,2µm Ni + 1,2µm Au.
- **Lebensdauer RJ45**
Steckzyklen des Verbindungssystems
750 Steckungen nach EN 60603-7¹⁾ Stufe A
Wiederholbarkeit des Anschlusses > 10
- **Die Kabelanschlusssleiste ist Bestandteil des ZA-TEC 19"-Patchfeld LanFlex, unbestückt (Best.-Nr. 9006946)**

Elektrische Daten

- Spannungsfestigkeit
Kontakt/Kontakt: 1000 V_{DC} / 710 V_{AC}
Kontakt/Masse: 1500 V_{DC} / 1060 V_{AC}
- Isolationswiderstand: > 500 MΩ
- Kontaktwiderstand: < 20 mΩ
- Kontakt/Aderzuordnung:
Farbcode nach EIA/TIA-568
Kabelklemme bedruckt mit Farbcode A


Betriebsklima:

Klimaklasse 3 K 6 (-25°C - +55°C)

Gemäß DIN EN 60721-3-3

Normen:

 ISO/IEC 11801 Generic cabling for customer premises
 DIN EN 50173-1 Anwendungsneutrale Verkabelung
 DIN EN 50081-1 EMV Störaussendung
 DIN EN 50082-1 EMV Störfestigkeit
 DIN EN 50082-2 EMV für Industriebereich
 DIN EN 60603-7-7 Steckverbinder bis 600 MHz
 DIN EN 60721-3-3 Umweltbedingungen
 TIA/EIA-568-B.2-10:2008-04 Transmission performance

RoHS konform (2002/95/EG)

CE konform

Verpackungseinheit:

1 Stück in Folienbeutel

¹⁾ Mit geeignetem Gegenstecker. Empfehlung: Bel Stewart