

ZA-TEC Snow Moon LED Leuchte

Typ SnowMoon (3QK) ZA7807

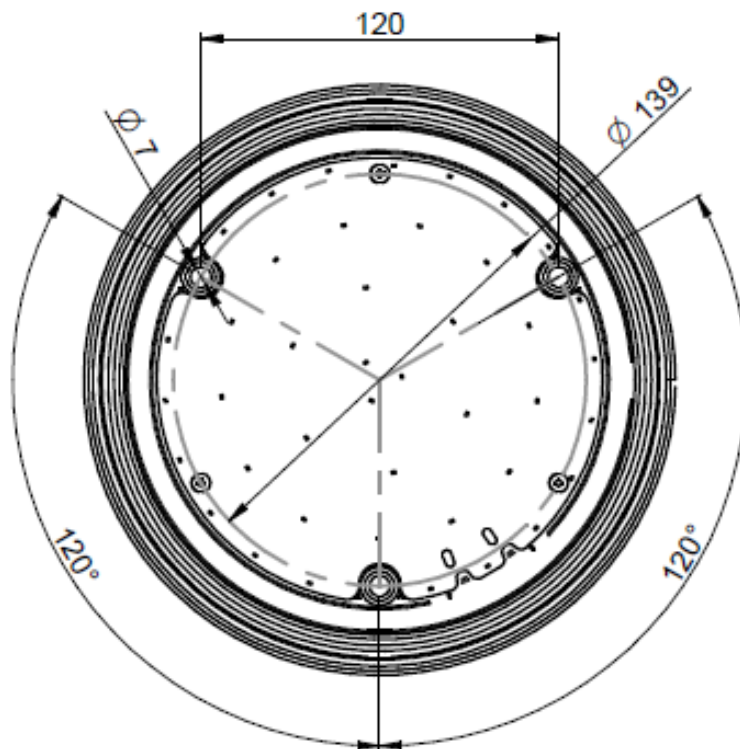
Bestell Nr. 9516076

• Leuchte:	LED
• Verbrauch [W]:	9,5
• Optik:	Diffus
• Lichtemission:	Direkt/ Indirekt
• Schwenkbar:	Nein
• Farbtemperatur [K]:	3000
• Lichtstrom [lm]:	660
• Nennlichtstrom [lm]:	1122
• Lichtausbeute Apparats [lm/W]:	69.5
• LED Effizienz [lm/W]:	125
• CRI:	85
• Speisung [V]:	220-240
• Frequenz [Hz]:	50-60
• Vorschaltgerät:	Elektronisch
• Dimmbar:	Nein
• Energieeffizienzklasse:	A+
• Schutzklasse:	II
• IP:	65
• Glühdraht [°C]:	850°
• IK:	10
• Gewicht [Kg]:	0,892
• Verpackung [mm]:	300x305x120



Montageanweisung:

- Für die Dübel müssen Löcher mit $\varnothing 6$ mm in die Decke gebohrt werden.



Abmessungen [mm] :

