

ZA-TEC Snow Moon LED Leuchte

Typ SnowMoon (2RG) ZA7806

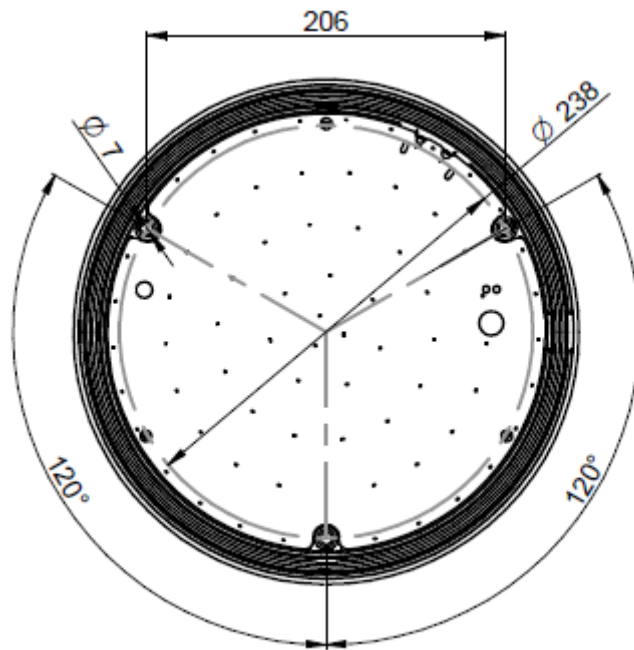
Bestell Nr. 9516075

• Leuchte:	LED
• Verbrauch [W]:	16,1
• Optik:	Diffus
• Lichtemission:	Direkt/ Indirekt
• Schwenkbar:	Nein
• Farbtemperatur [K]:	3000
• Lichtstrom [lm]:	1069
• Nennlichtstrom [lm]:	1598
• Lichtausbeute Apparats [lm/W]:	66,4
• LED Effizienz [lm/W]:	125
• CRI:	85
• Speisung [V]:	220-240
• Frequenz [Hz]:	50-60
• Vorschaltgerät:	Elektronisch
• Dimmbar:	Nein
• Energieeffizienzklasse:	A
• Schutzklasse:	II
• IP:	65
• Glühdraht [°C]:	850°
• IK:	10
• Gewicht [Kg]:	1,6
• Verpackung [mm]:	410x120x410



Montageanweisung:

- Für die Dübel müssen Löcher mit $\varnothing 6$ mm in die Decke gebohrt werden.



Abmessungen [mm] :

