

## ZA-TEC Snow Moon LED Leuchte

### Typ SnowMoon (1RK) ZA7805

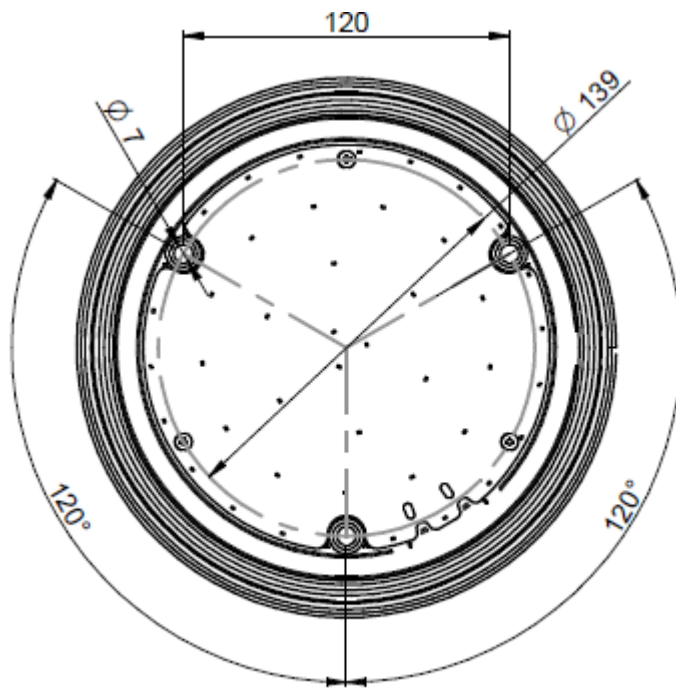
Bestell Nr. 9516074

|                                    |                  |
|------------------------------------|------------------|
| • Leuchte:                         | LED              |
| • Verbrauch [ W ]:                 | 9,5              |
| • Optik:                           | Diffus           |
| • Lichtemission:                   | Direkt/ Indirekt |
| • Schwenkbar:                      | Nein             |
| • Farbtemperatur [ K ]:            | 3000             |
| • Lichtstrom [ lm ]:               | 639              |
| • Nennlichtstrom [ lm ]:           | 1122             |
| • Lichtausbeute Apparats [ lm/W ]: | 67.3             |
| • LED Effizienz [ lm/W ]:          | 125              |
| • CRI:                             | 85               |
| • Speisung [ V ]:                  | 220-240          |
| • Frequenz [ Hz ]:                 | 50-60            |
| • Vorschaltgerät:                  | Elektronisch     |
| • Dimmbar:                         | Nein             |
| • Energieeffizienzklasse:          | A+               |
| • Schutzklasse:                    | II               |
| • IP:                              | 65               |
| • Glühdraht [ °C ]:                | 850°             |
| • IK:                              | 10               |
| • Gewicht [ Kg ]:                  | 0,892            |
| • Verpackung [ mm ]:               | 300x305x120      |



### Montageanweisung:

- Für die Dübel müssen Löcher mit  $\varnothing 6$  mm in die Decke gebohrt werden.



### Abmessungen [ mm ] :

