

Installations- und Betriebsanleitung

ZA-TEC LED Hallentiefstrahler

Vor der Installation bitten wir Sie, diese Installations- und Betriebsanleitung aufmerksam zu lesen und alle Anweisungen sorgfältig zu befolgen, sie ist Bestandteil des Produktes und enthält wichtige Hinweise zur Inbetriebnahme und Handhabung. Die Installation dieser Leuchte darf nur von einer Elektrofachkraft durchgeführt werden. Beachten Sie im Rahmen der Installation die Vorschriften für Arbeitssicherheit und Gesundheitsschutz sowie die Sicherheitsvorschriften für Niederspannungsanlagen gemäß VDE 0100. Vor Beginn der Installationsarbeiten ist der betreffende Anlagenteil unter Einhaltung der fünf Sicherheitsregeln freizuschalten. Prüfen Sie den Hallentiefstrahler vor der Inbetriebnahme auf Transportschäden und nehmen Sie ihn im Falle eines offensichtlichen Schadens nicht in Betrieb.

Anwendungsbereich

Der Hallentiefstrahler ist für die abgehängte Montage im robusten Einsatz in der Industrie vorgesehen. Verwenden Sie den Hallentiefstrahler nicht im Freien, dort kann über die Luft Wasser in der Leuchte sowie im LED Treiber kondensieren und zu Fehlfunktionen oder Kurzschlüssen führen. Der Bereich für die Umgebungstemperatur beträgt -20 bis $+50^{\circ}$ C. Das Gehäuse erwärmt sich im Betrieb bis auf ca. 70° C. Dies ist ein Zeichen für ein optimales Temperaturmanagement, es ist keine weitere Kühlung erforderlich. Der Treiber ist vorgesehen für den Betrieb an 100-240 VAC bei 50/60 Hz.

Lieferumfang

- ZA-TEC LED Hallentiefstrahler
- Gewindeöse
- Diese Installations- und Betriebsanleitung.

Produktmerkmale und Produktvarianten

Der ZA-TEC LED Hallentiefstrahler verfügt über ein Gehäuse aus Aluminiumdruckguss mit passivem Wärmemanagement, das für ein ausreichendes Thermomanagement sorgt. Das Aluminiumgehäuse mit klarer ESG-Abdeckscheibe, hat die Schutzart IP 65. Der Hallentiefstrahler ist lieferbar mit den Leistungen 100- und 150 W in den Lichtfarben 4000- und 6000 K. Farbe: Schwarz. Diese und weitere Angaben zum Hallentiefstrahler finden Sie im Datenblatt. Weiterführende Informationen zum Treiber entnehmen Sie bitte dem Meanwell-Datenblatt des Treibers Typ HBG-100-60 oder HGB-160-60. Diese und alle weiteren technischen Merkmale sind nach Bauabschluss in der Baudokumentation zusammen mit der jeweiligen Installations- und Betriebsanleitung zu hinterlegen.



Bild 1: LED Hallentiefstrahler

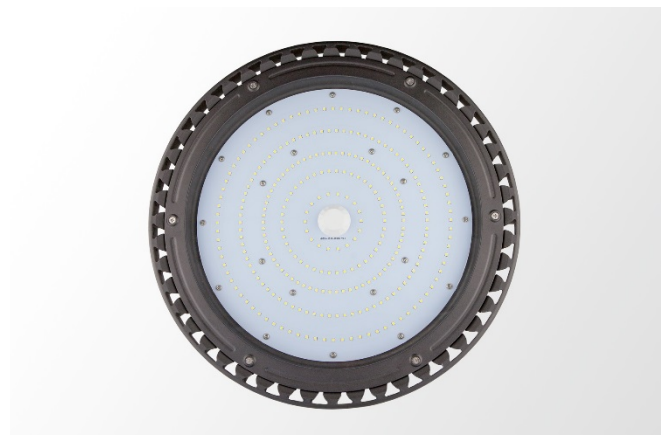
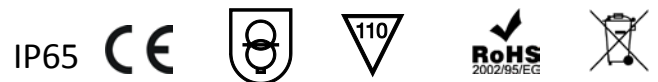


Bild 2: Ausführung mit klarer ESG-Abdeckscheibe



Bild 3: Seitenansicht

Die Leuchte auspacken und vorbereiten

Entnehmen Sie die Leuchte (Bild 1) der Verpackung. Prüfen Sie den Verpackungsinhalt auf Vollständigkeit und Unversehrtheit (siehe Lieferumfang).

Schrauben Sie die Gewindeöse in das dafür vorgesehene Gewinde auf der Oberseite des Treibers, fest anziehen.

Montage und Anschluss

Die so vorbereitete Leuchte an der Ösenschraube in die Aufhängung einhängen. Das Montagematerial hierfür ist auf die Anforderungen der Leuchte und die örtlichen Gegebenheiten abzustimmen. Nun die Leuchte anschließen und dafür die dreiaderige, mit AC beschriftete, Leitung mit dem 230VAC-Netz verbinden, sowie die mit D+ und D- beschrifteten Adern mit den entsprechenden Adern des Dimmkreises verbinden.

Achtung: In jedem Fall die beiliegende Schutzdiode mit Lüsterklemme zum Schutz des Dimmkreises vor Störfeldern anklemmen. Die Diode bitte in Sperrrichtung mit Ring zum + (blau) des Dimmkreises einbauen. Ein Verpolen der Diode führt lediglich zur max. Dimmung aller angeschlossenen Leuchten.

Dabei die anerkannten Regeln der Elektrotechnik und die entsprechenden Richtlinien der VDE 0100 beachten!

Lagerung, Wartung und Pflege

Bewahren Sie dieses Produkt außerhalb der Reichweite von Kindern auf. Die Lagertemperatur beträgt -40 bis +80° C. Schützen Sie das Produkt vor Feuchtigkeit. Trennen Sie das Produkt vor dem Reinigen von der Stromversorgung und verwenden Sie keine aggressiven Reiniger. Fordern Sie bei der Verwendung von Desinfektionsmitteln eine gesonderte Herstellerinformation an.

Entsorgungshinweise.

ZA-TEC LED Hallentiefstrahler und LED Treiber sind RoHS konform, gehören nicht in den Hausmüll und müssen bei einer Sammelstelle für Elektroaltgeräte oder Ihrem Fachhändler abgegeben werden.

Haftungsausschluss

Bei Schäden, die durch Nichtbeachtung der Bedienungsanleitung verursacht werden, erlischt jeglicher Gewährleistungsanspruch. Bei Nichtbeachtung der Hinweise und unsachgemäße Bedienung wird für Folge-, Sach- und Personenschäden keine Haftung übernommen.

Referenzen / Verweise

Technische Änderungen sind vorbehalten. Vergewissern Sie sich, dass Sie immer den neuesten Stand der Informationen verwenden. Aktuelle Informationen finden Sie unter www.ZA-TEC.de sowie zum Treiber unter www.meanwell.com.

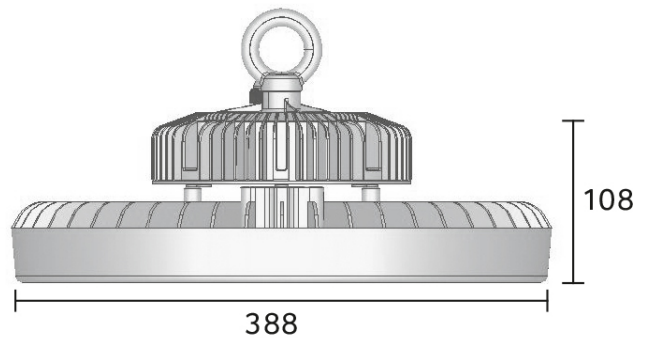


Bild 4: Zeichnung mit Bemaßung Modell 100W

FISCHER-J.W. Zander GmbH & Co. KG
Käppelesäcker 10
74235 Erlenbach
Tel.: +49 7132 978-0
Fax: +49 7132 978-280
www.za-tec.de

