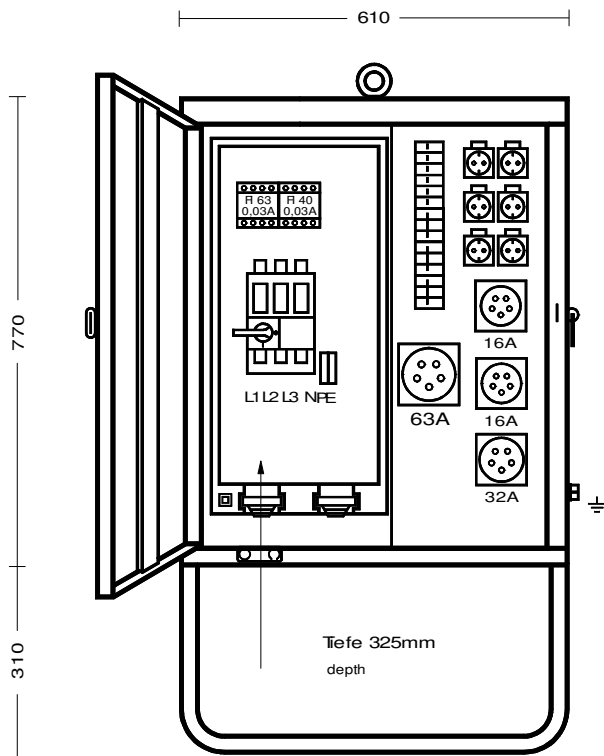


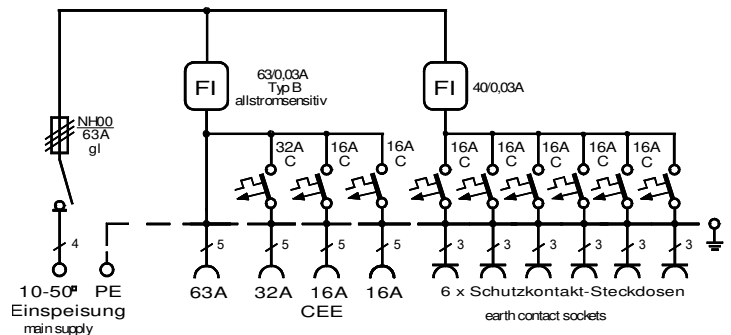


Entspricht der Norm DIN VDE
0100-704 (VDE 0100-704):2018-10

Verteilerschrank	
Anschlusswert: 44 kVA; 230/400V, 50Hz Schutzart: offen/geschlossen IP 21/44 Gewicht ca. 48 kg, Gehäuse V 0	
mit beige packtem Untergestell, UV 1 mit montiertem Sicherungszubehör.	
Made in Germany	
Art.-Nr.	9533097
Typ/Type:	ZV 63N/A/6211-2



Zum Anschluss
von Geräten mit
frequenzgesteuertem
Antrieb geeignet!



ZA-TEC - Verteilerschrank im Gehäuse aus verzinktem Stahlblech,
pulverbeschichtet **RAL 5010 Enzianblau**, mit ZA-TEC Logo

bestückt mit:

- 1 Anschluss als Sicherungslasttrennschalter Gr. NH00 / 63A
- 1 FI-Schutzschalter RCD 4-polig, 63 A, $I_{\Delta N} = 0,03$ A, **Typ B, allstromsensitiv**
- 1 CEKON Steckdose 5-pol. 63 A, direkt ab FI-Schutzschalter
- 1 CEKON Steckdose 5-pol. 32 A über LS 32 A, 3-pol. C - Kennl.
- 2 CEKON Steckdosen 5-pol. 16 A über LS 16 A, 3-pol. C - Kennl.
- 1 FI-Schutzschalter RCD 4-polig, 40 A, $I_{\Delta N} = 0,03$ A, Typ A, pulsstromsensitiv
- 6 Schutzkontakt-Steckdosen 16 A über LS 16 A, 1-pol. C – Kennl.

LS=Leitungsschutzschalter