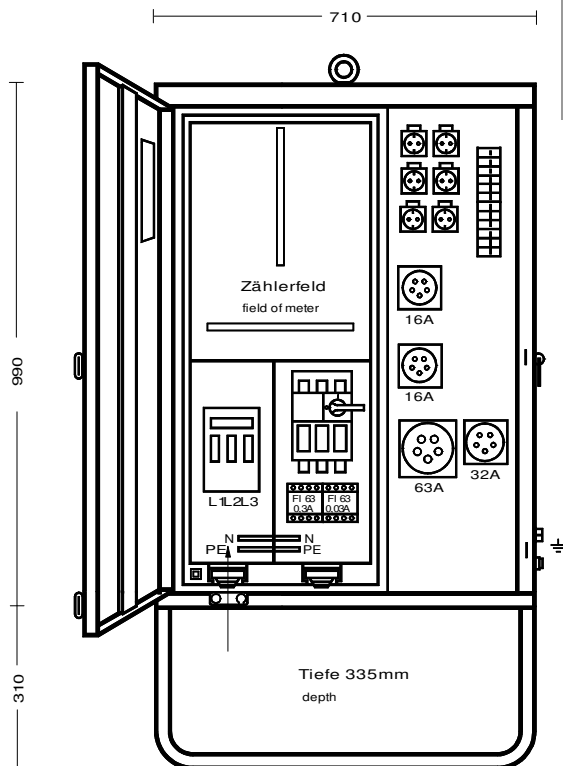


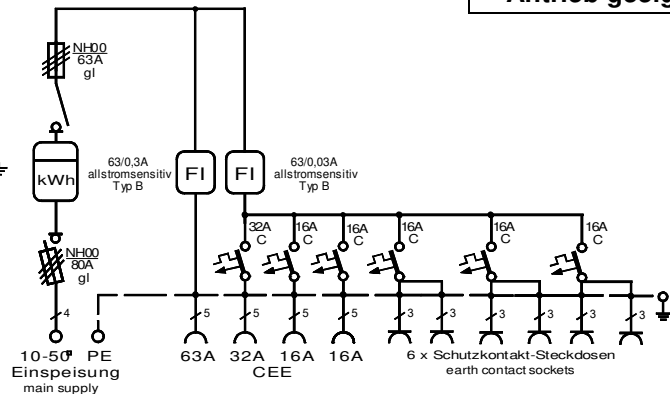


Entspricht der Norm DIN VDE  
0100-704 (VDE 0100-704):2018-10



<b>Anschluss-Verteilerschrank</b>	
Anschlusswert: 44 kVA; 230/400V, 50Hz Schutzart: offen/geschlossen IP 21/44 Gewicht ca. 55 kg, Gehäuse AV 1	
mit beige packtem Untergestell, UAV 1 mit montiertem Sicherungszubehör.	
<b>Made in Germany</b>	
Art./Ref.-No:	<b>9533096</b>
Typ/Type:	<b>ZAV 63N/A/6211-2</b>

**Zum Anschluss  
von Geräten mit  
frequenzgesteuertem  
Antrieb geeignet!**



**ZA-TEC** - Anschlussverteilerschrank im Gehäuse aus verzinktem Stahlblech,  
pulverbeschichtet **RAL 5010 Enzianblau**, mit ZA-TEC Logo

bestückt mit:

- 1 Anschluss als Sicherungslasttrennschalter Gr. NH00 / 80A
- 1 Zählerplatz nach DIN 43870 (ohne Zähler)
- 1 Hauptschalter als Lasttrennschalter mit Sicherungen Größe NH 00 / 63A
- 1 FI-Schutzschalter RCD 4-polig, 63 A,  $I_{\Delta N} = 0,3$  A, Typ B, allstromsensitiv
- 1 CEKON Steckdose 5-pol. 63 A, direkt ab FI-Schutzschalter
- 1 FI-Schutzschalter RCD 4-polig, 63 A,  $I_{\Delta N} = 0,03$  A, Typ B, allstromsensitiv
- 1 CEKON Steckdose 5-pol. 32 A über LS 32 A, 3-pol. C - Kennl.
- 2 CEKON Steckdosen 5-pol. 16 A über LS 16 A, 3-pol. C - Kennl.
- 6 Schutzkontakt-Steckdosen 16 A über 3 LS 16 A, 1-pol. C - Kennl.

LS=Leitungsschutzschalter