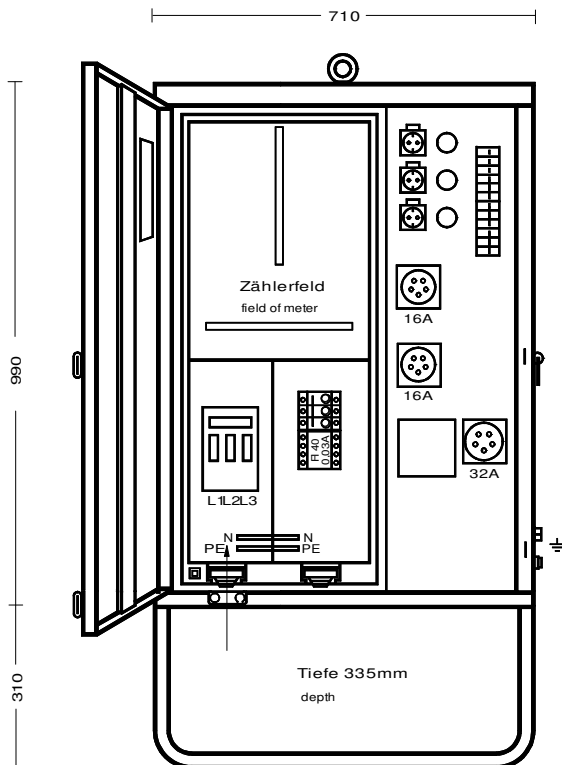
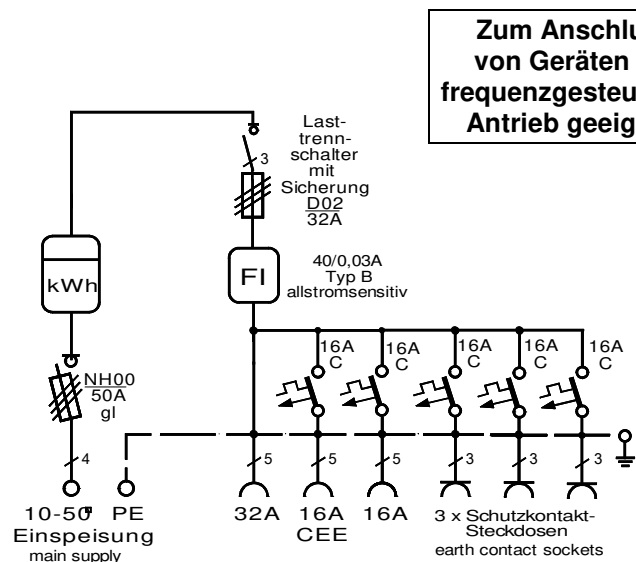




Entspricht der Norm DIN VDE  
0100-704 (VDE 0100-704):2018-10



<b>Anschluss-Verteilerschrank</b>	
Anschlusswert: 22 kVA; 230/400V, 50Hz Schutzart: offen/geschlossen IP 21/44 Gewicht ca. 55 kg, Gehäuse AV 1	
mit beige packtem Untergestell, UAV 1 mit montiertem Sicherungszubehör.	
<b>Made in Germany</b>	
Art./Ref.-No:	<b>9533095</b>
Typ/Type:	<b>ZAV 32N/A/321-1</b>



**ZA-TEC** - Anschlussverteilerschrank im Gehäuse aus verzinktem Stahlblech, pulverbeschichtet **RAL 5010 Enzianblau**, mit ZA-TEC Logo

bestückt mit:

- 1 Anschluss als Sicherungslasttrennschalter Gr. NH00 / 50A
- 1 Zählerplatz nach DIN 43870 (ohne Zähler)
- 1 Hauptschalter als Lasttrennschalter mit Sicherungen Größe D02 / 32A
- 1 FI-Schutzschalter RCD 4-polig, 40 A,  $I_{\Delta N} = 0,03$  A, **Typ B, allstromsensitiv**
- 1 CEKON Steckdose 5-pol. 32 A direkt ab FI-Schutzschalter
- 2 CEKON Steckdosen 5-pol. 16 A über LS 16 A, 3-pol. C - Kennl.
- 3 Schutzkontakt-Steckdosen 16 A über LS 16 A, 1-pol. C - Kennl.

LS=Leitungsschutzschalter