

Installations- und Betriebsanleitung

ZA-TEC LED Außenleuchte AVA



Vor der Installation

bitten wir Sie, diese Installations- und Betriebsanleitung aufmerksam zu lesen und alle Anweisungen sorgfältig zu befolgen. Sie ist Bestandteil des Produktes und enthält wichtige Hinweise zur Inbetriebnahme und Handhabung. Die Installation dieser Leuchte darf nur von einer Elektrofachkraft durchgeführt werden. Beachten Sie im Rahmen der Installation die Vorschriften für Arbeitssicherheit und Gesundheitsschutz sowie die Sicherheitsvorschriften für Niederspannungsanlagen gemäß VDE 0100. Vor Beginn der Installationsarbeiten ist der betreffende Anlagenteil unter Einhaltung der fünf Sicherheitsregeln freizuschalten. Prüfen Sie die Leuchte vor der Inbetriebnahme auf Transportschäden und nehmen Sie sie im Falle eines offensichtlichen Schadens nicht in Betrieb.

Anwendungsbereich

Die LED Außenleuchte ist für die Mastan- sowie Mastaufsatzmontage auf den Standardmasten mit 76 mm Zopfmaß vorgesehen. Diese Leuchte ist für die Beleuchtung von Straßen, Parkplätzen, Industrieböden etc. vorgesehen.

Lieferumfang

- ZA-TEC LED Straßenleuchte AVA
- Diese Installations- und Betriebsanleitung.

Produktmerkmale und Produktvarianten

Die LED Straßenleuchte verfügt über ein Gehäuse aus Aluminiumdruckguss mit passivem Wärmemanagement, das für ein ausreichendes Thermomanagement sorgt. Das Aluminiumgehäuse hat die Schutzart IP 66. Die Leuchte ist gegen Überspannung bis 10 kV bei 10 kA und Übertemperatur geschützt. Der Bereich für die Umgebungstemperatur beträgt -35 bis +40° C. Der Treiber ist vorgesehen für den Betrieb an 220-230 V bei 50/60 Hz. Gehäusefarbe: schwarz. Mit integriertem Druckausgleichselement zur sicheren Vermeidung von Kondenswasser auch bei hoher Luftfeuchtigkeit (Abb. 6, E). Die schwenkbare Aufnahme (Abb. 2) ermöglicht Mastan- und Mastaufsatzmontage, sowie individuelle Neigungen für besondere Anforderungen. Diese und alle weiteren technischen Angaben zur LED Straßenleuchte finden Sie im Datenblatt. Das Datenblatt und alle weiteren technischen Merkmale, wie das abschließende Prüfprotokoll nach DIN VDE 0100 Teil 600, sind nach Bauabschluss zusammen mit dieser Installations- und Betriebsanleitung in der Baudokumentation zu hinterlegen.

Die Leuchte auspacken und vorbereiten

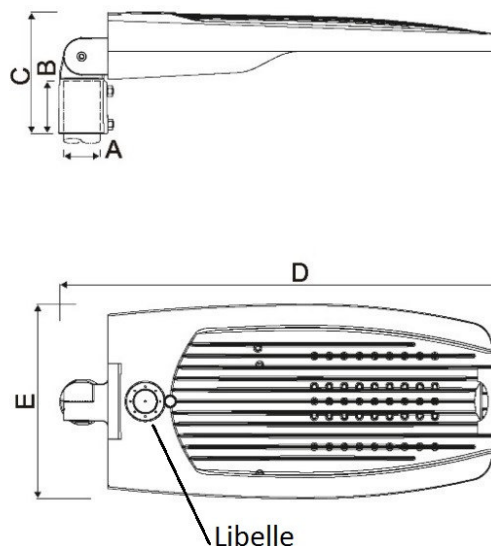
Entnehmen Sie die Leuchte (Abb. 1) der Verpackung. Prüfen Sie den Verpackungsinhalt auf Vollständigkeit und Unversehrtheit (siehe Lieferumfang).



Abb. 1: LED Straßenleuchte



Abb. 2: Mit schwenkbare Aufnahme für Mastan- und Mastaufsatz



Abmessungen (mm)					
	A	B	C	D	E
S	Ø 76	135	231	475	190
M	Ø 76	135	253	633	295

Abb. 3: Abmessungen

Montage und Anschluss

Vor Arbeitsbeginn unbedingt die elektrische Anlage freischalten.

1. Die Aufnahme (Abb. 5, B) vom Gehäuse lösen und lotrecht am Mast montieren, beide Madenschrauben (Abb. 5, A) festziehen.
2. Anschlussraum der Leuchte durch Lösen der Schraube am Kopfende (Abb. 4, A) öffnen.
3. Anschlussleitung durch Aufnahme (Abb. 5) und Verschraubung (Abb. 6, A) in den Anschlussraum der Leuchte einführen.
4. Leuchte an der Aufnahme (Abb. 5, C) montieren, Kopf mit der Libelle (Abb. 3) auf der Gehäuseoberseite allseitig waagrecht ausrichten und Inbusschraube (Abb. 5, B) festziehen.
5. Leitung abisolieren und vorbereitete Adern an L, N und PE anschließen (Abb. 6, D), Verschraubung festziehen.
6. Leistungsvorwahl ggf. mit Dipschaltern (Abb. 6, C) gemäß Tabelle anpassen (Abb. 7).
7. Scharnierverriegelung (Abb. 6, B) lösen und Deckel schließen, Schraube (Abb. 4, A) festziehen.
8. Leuchte gem. VDE prüfen und in Betrieb nehmen.

Lagerung, Wartung und Pflege

Bewahren Sie dieses Produkt außerhalb der Reichweite von Kindern auf. Die Lagertemperatur beträgt -35 bis +65° C. Schützen Sie das Produkt vor Feuchtigkeit. Trennen Sie das Produkt vor dem Reinigen von der Stromversorgung und verwenden Sie keine aggressiven Reiniger. Fordern Sie bei der Verwendung von Reinigungsmitteln eine gesonderte Herstellerinformation an.

Entsorgungshinweise.

ZA-TEC LED Leuchten und LED Treiber sind RoHS konform, gehören nicht in den Hausmüll und müssen bei einer Sammelstelle für Elektroaltgeräte oder Ihrem Fachhändler abgegeben werden.

Haftungsausschluss

Bei Schäden, die durch Nichtbeachtung der Bedienungsanleitung verursacht werden, erlischt jeglicher Gewährleistungsanspruch. Bei Nichtbeachtung der Hinweise und unsachgemäße Bedienung wird für Folge-, Sach- und Personenschäden keine Haftung übernommen.

Referenzen / Verweise

Technische Änderungen sind vorbehalten. Vergewissern Sie sich, dass Sie immer den neuesten Stand der Informationen verwenden. Aktuelle Informationen finden Sie unter www.ZA-TEC.de

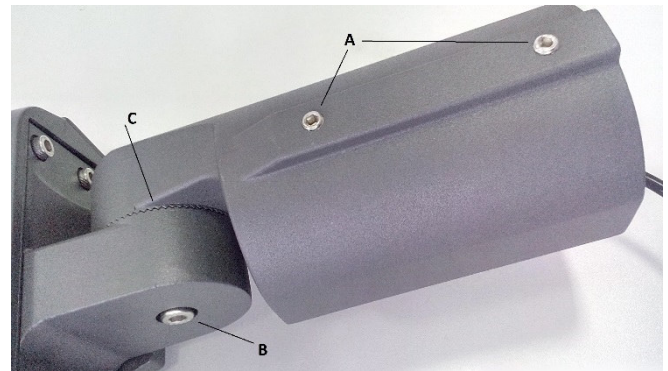


Abb. 5: Schwenkbare Mastaufnahme mit Justiergelenk

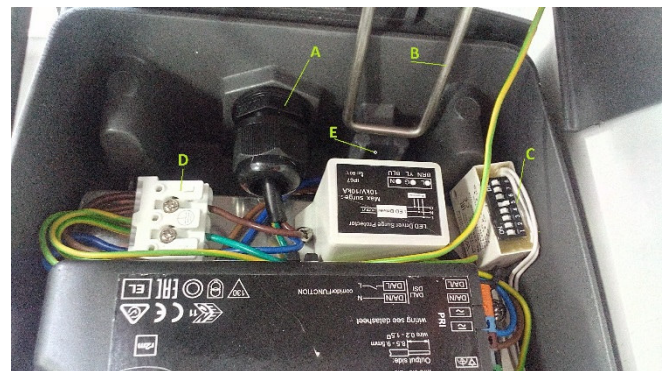


Abb. 6: Anschlussraum

<p>18 W DIP</p> <p>ON OFF</p> <p>1 2 3 4 5 6 7 8</p>	<p>25 W DIP</p> <p>ON OFF</p> <p>1 2 3 4 5 6 7 8</p>
<p>32 W DIP</p> <p>ON OFF</p> <p>1 2 3 4 5 6 7 8</p>	<p>Auslieferungszustand</p>
<p>36 W DIP</p> <p>ON OFF</p> <p>1 2 3 4 5 6 7 8</p>	<p>40 W DIP</p> <p>ON OFF</p> <p>1 2 3 4 5 6 7 8</p>

Abb. 7: Schalterstellungen der Leistungen von 18-40 Watt

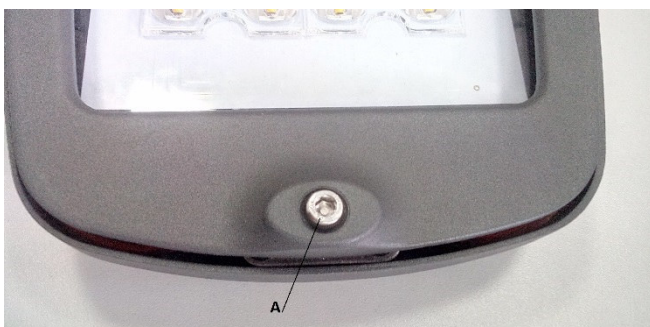


Abb. 4: Deckelschraube am Kopfstück

FISCHER-J.W. Zander GmbH & Co. KG
 Käppelesäcker 10
 74235 Erlenbach
 Tel.: +49 7132 978-0
 Fax: +49 7132 978-280
www.za-tec.de

